

三久循環式玉米乾燥機

MD-165



- 可低溫·均勻·快速乾燥。
破碎率低，穀物的外觀漂亮。
- 整台都採堅固耐用的設計製造，耐職業長期使用。
- 乾燥機具有防呆設計，從第1次、第100次到第1000次都可乾燥出高品質的穀物，客戶每次購買都是品質一致的穀物。
- 自動控制含水率，避免過度乾燥失重。
- 採用自己碾米後的免費粗糠來乾燥，不要花錢購買燃油、天然氣、電力等乾燥機熱源。



玉米



稻穀



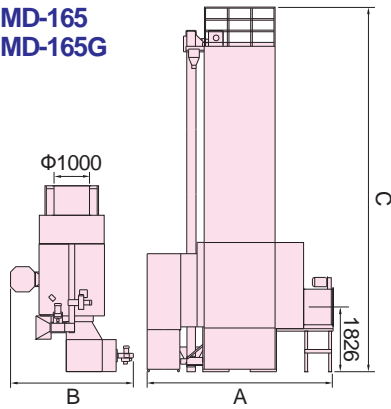
小麥

熱源	機型	MD-165
燃油		●
天然氣		●
蒸氣		●
生質能		●
燃油·粗糠兩用		●
天然氣·粗糠兩用		●

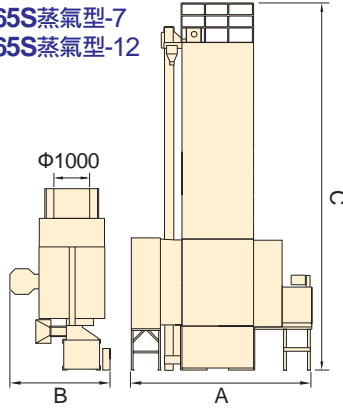
尺寸圖

單位 mm

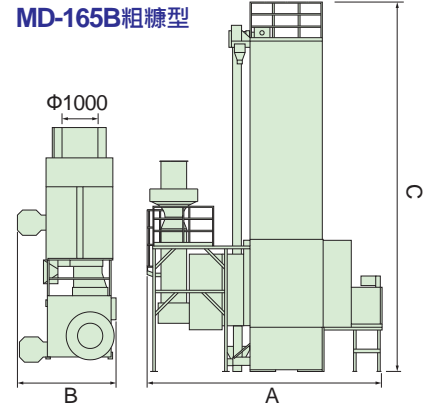
MD-165
MD-165G



MD-165S蒸氣型-7
MD-165S蒸氣型-12



MD-165B粗糠型



規格

項目	機型	MD-165		MD-165G			
		煤油或超級柴油*		低溫		高溫	
熱源		煤油或超級柴油*		液化石油氣LPG	天然氣NG	液化石油氣LPG	天然氣NG
燃燒量 約公升/小時	玉米 1公升=690g	27~54 230,000~460,000任卡/小時		最大 16.6公斤/小時 ≈233kW	最大 18.2m³/小時 ≈233kW	最大 41.6公斤/小時 ≈581kW	最大 45.5m³/小時 ≈581kW
	稻穀 1公升=560g	11.3~27 96,000~230,000任卡/小時					
	小麥 1公升=680g	11.3~27 96,000~230,000任卡/小時					
處理量 約公斤	玉米 1公升=690g	7,000~16,500		—		7,000~16,500	
	稻穀 1公升=560g	5,700~13,200		5,700~13,200		—	
	小麥 1公升=680g	6,900~16,200		6,900~16,200		—	
性能	入穀時間 約分鐘	玉米	75	—		75	
		稻穀、小麥	66	66		—	
	出穀時間 約分鐘	玉米	70	—		70	
		稻穀、小麥	65	65		—	
	減乾率 %/小時	玉米	1.8~2.6	—		1.8~2.6	
		稻穀、小麥	0.7~1.2 種子0.2~1.0	0.7~1.2		—	
機台尺寸	長Ax寬Bx高Cmm	5,341x3,626x10,272		5,341x3,930x10,272			
空機重量	約公斤	3,170		3,170			
動力	kW, HP	玉米11.75, 15.7 稻穀11.25, 15		11.75, 15.7			
型式		槍型					
電壓		三相, 220V/380V, 60Hz					
安全裝置		熱動電驛、風壓開關、滿量警報、定時開關、控制保險絲、燃燒機熄火、異常過熱					

項目	機型	MD-165S蒸氣型-7	MD-165S蒸氣型-12	MD-165B粗糠型	
		蒸氣		三久熱風爐BB-18、粗糠爐SB	
熱源		蒸氣		三久熱風爐BB-18、粗糠爐SB	
處理量 約公斤	玉米 1公升=690g	7,000~16,500		7,000~16,500	
	稻穀 1公升=560g	5,700~13,200		5,700~13,200	
	小麥 1公升=680g	6,900~16,200		6,900~16,200	
機台尺寸	長Ax寬Bx高Cmm	4,710x2,810x10,272	5,060x2,810x10,272	6,491x2,759x10,272	
空機重量	約公斤	3,900	4,490	3,520	
適用地區		一般	一般、寒帶、寒冷		
適用穀物		稻穀、小麥	稻穀、小麥、玉米	需要熱量 每台約	玉米 34萬 任卡/小時 外氣溫約+60°C
溫升	外氣溫約	玉米 +14~49°C 稻穀 +16~55°C	玉米 +25~72°C 稻穀 +27~80°C		稻穀 5.3~21萬 任卡/小時 外氣溫約+40°C
所需蒸氣量	約噸/小時	1.0	1.2		
鍋爐供應壓力	約公斤/cm²	7			
性能	入穀時間 約分鐘	玉米 75		稻穀 66	
	出穀時間 約分鐘	玉米 70		稻穀 65	
	減乾率 %/小時	玉米 1.8~2.6		稻穀 0.7~1.2	
動力	kW, HP	11	14.7	14.75 19.7	
電壓		三相, 220V/380V, 60Hz			
安全裝置		熱動電驛、風壓開關、滿量警報、定時開關、控制保險絲			

- 圖示及規格僅供參考，實際產品規格以客戶簽署訂單及出貨實物為主。
- 燃油・粗糠兩用型/天然氣・粗糠兩用型為受訂生產。
- 天然氣配管為客戶自理，須由領有執照之當地天然氣業者施工，並符合當地國家標準，不可自行配置。
- 燃燒機規格是日本標準(熱值基準：天然氣11,000 Kcal/m³；液化石油氣12,000 Kcal/kg)；若需選購CE規格燃燒機，請聯絡三久公司營業部門。
- 需要熱量為參考數值，實際會因乾燥穀物種類不同、夾雜率不同、乾燥條件不同而異。
- 每個地區天然氣的比重、成份、壓力都不同，所以天然氣的發熱量也會不同，如日本11,000 Kcal/m³；台灣8,900 Kcal/m³；四川8,400 Kcal/m³。
- LPG液化石油氣參考發熱量：11,000Kcal/kg或22,000Kcal/m³。
- 性能及減乾率為參考數值，稻穀水份是由26%烘至15%；小麥、玉米是由30%烘至12.5%為止的數值，實際數值會因外氣溫度、相對溼度、乾燥品種、熱風溫度及乾前、乾後含水率而有所差異。
- 鍋爐是壓力容器，屬危險性設備，依規定要有鍋爐房，操作者必須受過專業訓練及領有執照才可操作，並須遵照當地政府相關法規辦理。
- 烘乾稻穀建議採低溫乾燥避免碎米率上升。
- *本機燃料限用品質好的高級煤油或超級柴油。

SUNCUE
三久股份有限公司
SUNCUE COMPANY LTD.

412039 台中市大里區仁化路105號
No. 105, Renhua Rd., Dali Dist., Taichung City 412039, Taiwan, R.O.C.
☎+886-4-2339-7171 ☎+886-4-2330-2939
🌐www.suncue.com ✉sales@suncue.com



服務中心