



三久循環式穀物乾燥機

PHS-130 · PHS-320 · PHS-660B粗糠型 · PHS-1380B粗糠型

- 可低溫·均勻·快速乾燥。碎米率低、碾米率高，米的外觀漂亮。
- 整台都採堅固耐用的設計製造，耐職業長期使用。
- 乾燥機具有防呆設計，從第1次、第100次到第1000次都可乾燥出高品質的良質米，客戶每次購買都是品質一致的小包裝米。
- 自動控制含水率，避免過度乾燥失重。
- 採用自己碾米後的免費粗糠來乾燥，不要花錢購買燃油、天然氣、電力等乾燥機熱源。

熱源	機型	PHS-130	PHS-320	PHS-660	PHS-1380
燃油		●	●	—	—
天然氣		●	●	—	—
粗糠		●	●	●	●
燃油·粗糠兩用		●	●	—	—
天然氣·粗糠兩用		●	●	—	—
蒸氣		—	●	—	—



PHS-1380B粗糠型



PHS-660B粗糠型



PHS-320

CL-10V
立式



PHS-130

CL-10H
臥式

三久公司的榮耀與肯定

2012德國紐倫堡
國際發明展金牌獎



2013日本東京 世界創新天才發明展
特別天才獎 金牌獎



國家發明
創作貢獻獎



國家發明獎
法人組銀牌獎



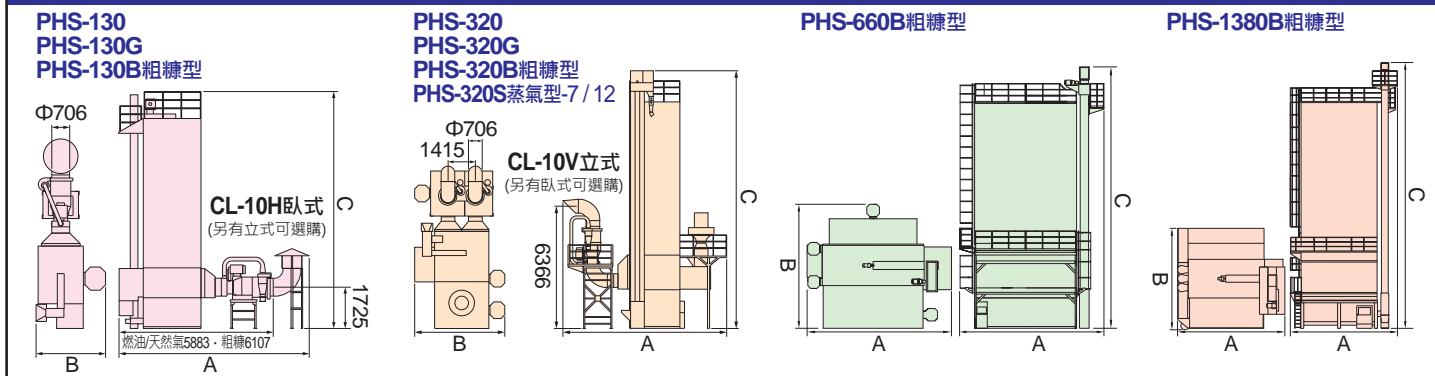
台灣精品



台灣精品
2021

尺寸圖

單位 mm



規格

項目	機型	PHS-130	PHS-320	PHS-130G	PHS-320G
熱源		煤油或超級柴油*		液化石油氣 LPG 天然氣 NG	液化石油氣 LPG 天然氣 NG
燃燒量	約 公升/小時	8.8~17.5	17.5~35	最大16.6公斤/小時 ≈233kW	最大18.2m³/小時 ≈233kW
型式		槍型	槍型	槍型	槍型
處理量 約 公斤	稻穀 1公升=560g	3,600~13,000	7,800~32,000	3,600~13,000	7,800~32,000
	小麥 1公升=680g	4,370~15,780	9,600~38,800	4,370~15,780	9,600~38,800
	玉米·飼料 1公升=690g	4,440~16,000	9,600~39,400	4,440~16,000	9,600~39,400
機台尺寸 長×寬×高 (A)×(B)×(C) mm	不含CL-10	4,308×2,755×9,698	5,871×4,871×13,410	4,308×2,755×9,698	5,871×4,871×13,410
	含CL-10 臥式	7,393×2,755×9,698	8,201×4,871×13,410	7,393×2,755×9,698	8,201×4,871×13,410
	含CL-10 立式	請洽營業單位	7,291×4,871×13,410	請洽營業單位	7,291×4,871×13,410
空機 重量 約 公斤	不含CL-10	2,840	6,360	2,840	6,360
	含CL-10 臥式	3,344	7,402	3,344	7,402
	含CL-10 立式	請洽營業單位	7,703	請洽營業單位	7,703
動力 kW, HP	不含CL-10	6.53 8.75	13.5 18.1	6.68 8.95	13.8 18.6
	含CL-10	10.33 13.75	21.05 28.1	10.48 13.95	21.4 28.6
性能 稻穀	入穀時間 約分鐘	40	55	40	55
	出穀時間 約分鐘	35	50	35	50
	減乾率 %/小時	0.6~1.0			
電壓		三相, 220V/380V, 60Hz			
安全裝置		熱動電驛、風壓開關、滿量警報、定時開關、控制保險絲、迴轉檢知器、燃燒機熄火、異常過熱			

項目	機型	PHS-130B粗糠型	PHS-320B粗糠型	PHS-660B粗糠型	PHS-1380B粗糠型	PHS-320S蒸氣型-7	PHS-320S蒸氣型-12
熱源		三久熱風爐BB-18、粗糠爐SB		三久粗糠爐SB-130、SB-200		蒸氣	
處理量 約 公斤	稻穀 1公升=560g	3,600~13,000	7,800~32,000	16,000~66,000	30,000~138,000	7,800~32,000	
	小麥 1公升=680g	4,370~15,780	9,600~38,800	19,500~80,100	37,000~138,000	9,600~38,800	
	玉米·飼料 1公升=690g	4,440~16,000	9,600~39,400	19,700~81,300	37,540~138,000	9,600~39,400	
機台尺寸 長×寬×高 (A)×(B)×(C) mm	不含CL-10	4,532×2,755×9,698	6,671×4,871×13,410	8,124×6,969×14,703	8,610×8,134×21,345	5,497×4,871×13,410	5,846×4,871×13,410
	含CL-10 臥式	7,617×2,755×9,698	9,001×4,871×13,410	—	—	7,827×4,871×13,410	8,176×4,871×13,410
	含CL-10 立式	請洽營業單位	8,091×4,871×13,410	—	—	6,917×4,871×13,410	7,266×4,871×13,410
空機 重量 約 公斤	不含CL-10	2,950	6,600	15,400	25,000	6,465	6,530
	含CL-10 臥式	3,454	7,642	—	—	7,507	7,572
	含CL-10 立式	請洽營業單位	7,943	—	—	7,808	7,873
需要 熱量 每台	稻穀·小麥 約 仟卡/小時	3.5~13.5萬 外氣溫約+10~40°C	8.3~33萬 外氣溫約+10~40°C	17.6~70.5萬 外氣溫約+10~40°C	36~123萬 外氣溫約+10~35°C	適用地區 一般	寒帶
	玉米·飼料 約 仟卡/小時	22萬 外氣溫約+65°C	56萬 外氣溫約+65°C	119萬 外氣溫約+65°C	200萬 外氣溫約+52°C	適用穀物 稻穀、小麥	稻穀、小麥、玉米
	溫升 外氣溫約	+15~45°C	+15~70°C	—	—	鍋爐規格 約噸/小時	1.2
動力 kW, HP	不含CL-10	7.98 10.68	16.84 22.58	40.1 54.5	79.6 108.3	鍋爐供應壓力 約 公斤/cm²	7
	含CL-10	11.78 15.68	24.44 32.58	—	—	13.1 17.6	20.7 27.6
性能 稻穀	入穀時間 約分鐘	40	55	57	70	55	
	出穀時間 約分鐘	35	50	52	70	50	
	減乾率 %/小時	0.6~1.0				70 提昇機能力：120噸/小時	50
電壓		三相, 220V/380V, 60Hz					
安全裝置		熱動電驛、風壓開關、滿量警報、定時開關、控制保險絲、迴轉檢知器					

●圖示及規格僅供參考，實際產品規格以客戶簽單及出貨實物為主。 ●每個地區天然氣的比重、成份、壓力都不同，所以天然氣的發熱量也會不同，如日本11,000 Kcal/m³、台灣8,900 Kcal/m³、四川8,400 Kcal/m³。 ●烘乾稻穀建議採低溫乾燥避免碎米率上升。
●性能及減乾率為參考數值，稻穀水份是由28%烘至15%；小麥、玉米是由30%烘至12.5%為止的數值，實際數值會因外氣溫度、相對濕度、乾燥品種、熱風溫度及乾前、乾後含水率而有所差異。 ●燃油、粗糠兩用型/天然氣、粗糠兩用型為受訂生產。
●燃燒機規格是日本標準(熱值基準：天然氣11,000 Kcal/m³；液化石油氣12,000 Kcal/kg)；若需選購CE規格燃燒機，請聯絡三久公司營業部門。 ●需要熱量為參考數值，實際會因乾燥穀物種類不同、夾雜率不同、乾燥條件不同而異。
●天然氣配管施工一定要由當地天然氣公司專門業者實施，不可自行配置。 ●依乾燥機機型與CL-10型，購置適合的平台、遮雨帽、排風室、排風管、腳架、欄杆等選配件。 ●單機使用CL-10時，應搭配集塵袋，由客戶自理。 ●本機燃料限用品質好的高級煤油或超級柴油。



412039 台中市大里區仁化路105號
No. 105, Renhua Rd., Dali Dist., Taichung City 412039, Taiwan, R.O.C.
☎+886-4-2339-7171 ☎+886-4-2330-2939
www.suncue.com
sales@suncue.com



服務中心